



1A412000 建筑设计与构造

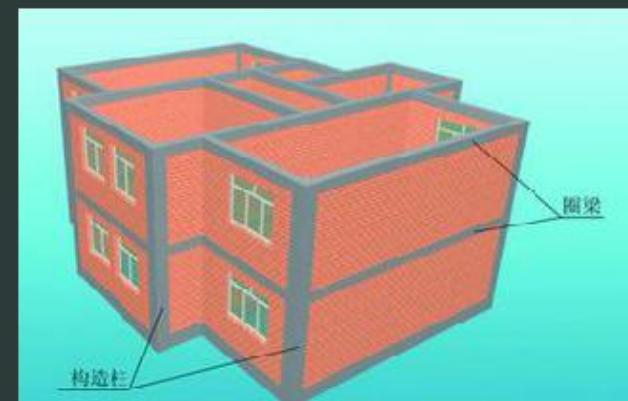
1A412030 结构构造

知识点2：砌体结构的构造

1) **伸缩缝**：温度变化和收缩变形较大处，**基础可不分开**。

2) **沉降缝**：土质不均匀处，**基础必须分开**。

3) **圈梁**：同一水平面，要封闭；当墙厚 $h \geq 240\text{mm}$ ，其宽度不宜小于 $2h/3$ 。





1A412000 建筑设计与构造

【典型例题】在砌体结构中，墙体构造措施有

()。

- A.施工缝
- B.伸缩缝
- C.沉降缝
- D.后浇带
- E.圈梁

【答案解析】 BCE



1A412000 建筑设计与构造

【典型例题】基础部分必须断开是()。

- A.伸缩缝
- B.温度缝
- C.沉降缝
- D.施工缝

【答案解析】 C



1A412000 建筑设计与构造

1A412030 结构构造

知识点3：结构抗震设计构造要求

1、地震的震级及烈度

抗震设防依据是**抗震设防烈度**。

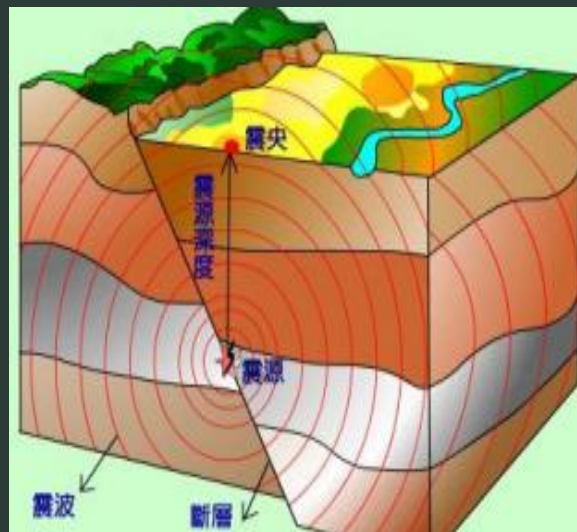
基本思想和三水准：**小震不坏、**

中震可修、大震不倒。

根据建筑**使用功能的重要性**抗震

设防类别：**甲、乙、丙、丁**；大量性

建筑为**丙类**。





1A412000 建筑设计与构造

1A412030 结构构造

知识点3：结构抗震设计构造要求

2、砌体房屋抗震构造措施：

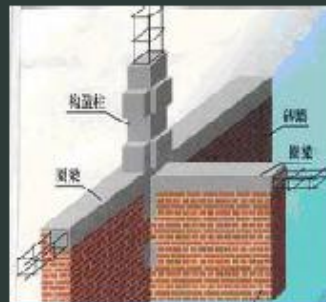
墙身破坏严重，楼盖较轻。

措施：

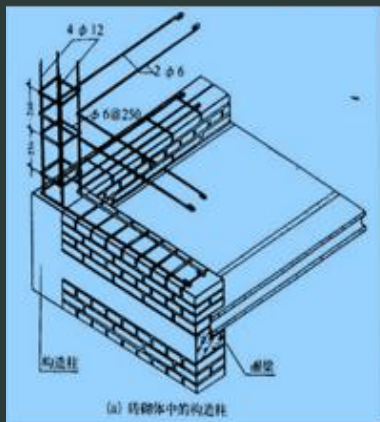
- 1) 设置**构造柱**；
- 2) 设置**圈梁**，与构造柱连接；
- 3) 加强墙体的**连接**；
- 4) 加强**楼梯间的整体性**。



砌体破坏图



构造柱、圈梁



(a) 砖砌体中的构造柱



满挂钢丝网



1A412000 建筑设计与构造

1A412030 结构构造

知识点3：结构抗震设计构造要求

3、框架结构抗震构造措施：

破坏部位主要是**框架梁柱节点**和**填充墙**

一般**柱**震害重于梁，**柱顶**重于柱底，**角柱**重于内柱，**短柱**重于长柱





1A412000 建筑设计与构造

1A412030 结构构造

知识点3：结构抗震设计构造要求

3、框架结构抗震构造措施：

措施：

- (1) 强柱、强节点、强锚固（**三强三弱**）；
- (2) 避免短柱、加强角柱；
- (3) 框架高度方向不易突变；
- (4) 控制最小配筋率、最小直径。



1A412000 建筑设计与构造

【典型例题】地震设防的依据是（ ）。

- A. 抗震设防烈度
- B. 地震烈度
- C. 震级
- D. 基本烈度

【答案解析】 A



1A412000 建筑设计与构造

【典型例题】加强多层砌体结构房屋抵抗地震力的构造措施有（ ）。

- A.提高砌体材料强度
- B.增大楼面结构厚度
- C.设置钢筋混凝土构造柱
- D.加强楼梯间的整体性
- E.设置钢筋混凝土圈梁与构造柱连接起来

【答案解析】 CDE



1A412000 建筑设计与构造

【典型例题】非抗震设计的框架，不同部位震害程度的说正确有()。

- A.柱轻于梁
- B.柱顶轻于柱底
- C.角柱轻于内柱
- D.短柱重于一般柱
- E.填充墙处是震害发生的严重部位之一

【答案解析】 DE

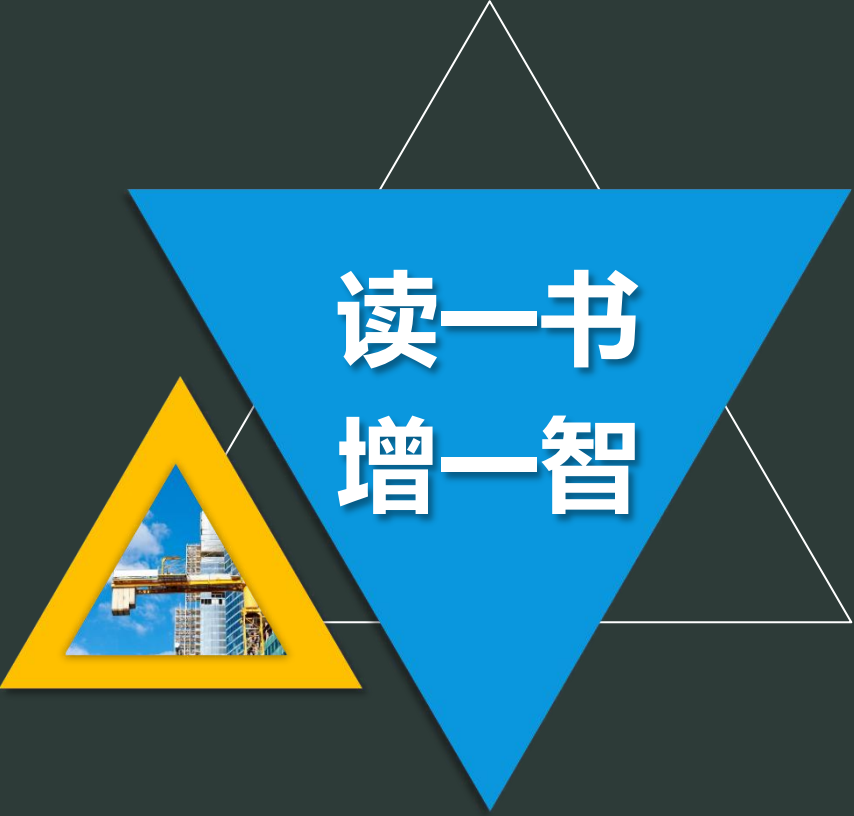


1A412000 建筑设计与构造

【典型例题】关于框架结构抗震措施的说法，正确的有（ ）。

- A.强柱
- B.强节点
- C.多短柱
- D.弱角柱
- E.限制配筋最小直径

【答案解析】 ABE



读一书
增一智