



1A415000 建筑工程施工技术

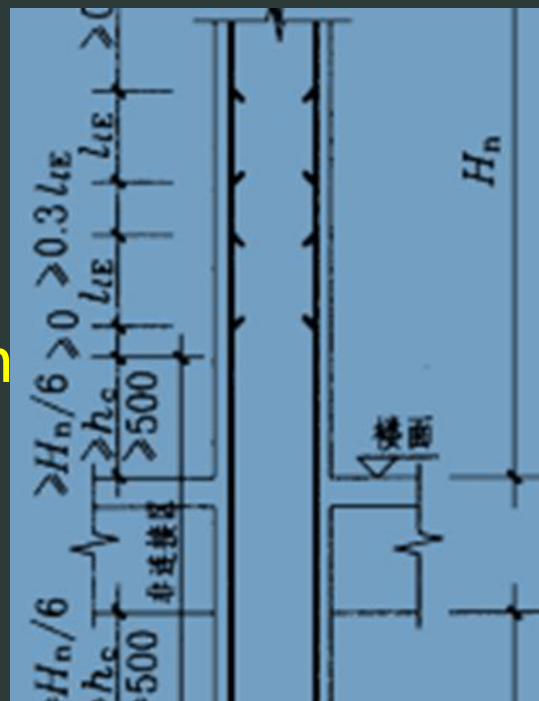
1A415040 主体结构工程施工

知识点2：钢筋工程

6、钢筋安装：

(1) 柱钢筋绑扎

1) 柱：第一个接头 $\geq \max[500\text{m}$
 $\text{m}, 1/6\text{柱高}, \text{柱长边尺寸}]$





1A415000 建筑工程施工技术

1A415040 主体结构工程施工

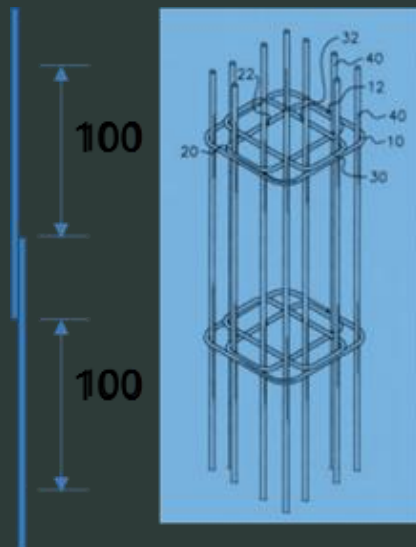
知识点2：钢筋工程

6、钢筋安装：

(1) 柱钢筋绑扎

2) 梁、牛腿的钢筋，放柱纵筋的内侧

3) 柱中的竖向钢筋搭接时，角部钢筋的弯钩应与模板成 45° ，中间钢筋的弯钩应与模板成 90°





1A415000 建筑工程施工技术

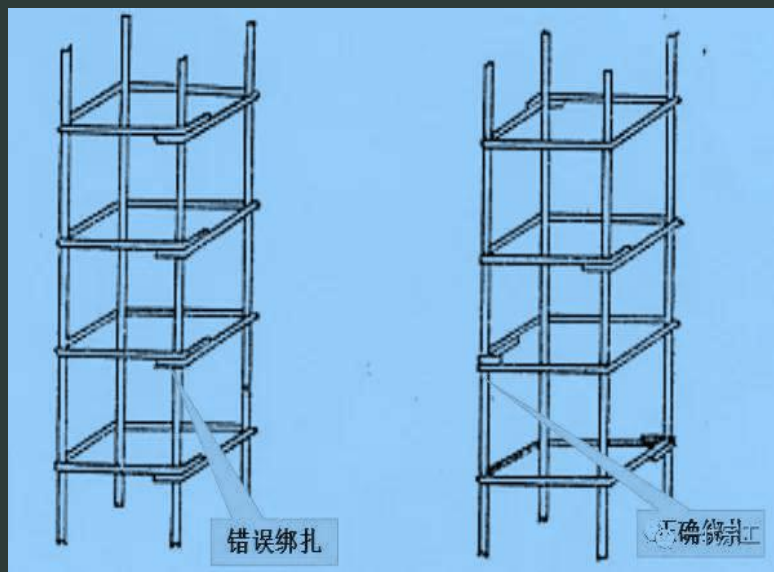
1A415040 主体结构工程施工

知识点2：钢筋工程

6、钢筋安装：

(1) 柱钢筋绑扎

4) 箍筋的接头应交错布置在四角纵筋上；箍筋转角与纵向钢筋交叉点均应扎牢（钢筋平直部分与纵向钢筋交叉点可间隔扎牢），绑扎箍筋时绑扣相互间成八字形





1A415000 建筑工程施工技术

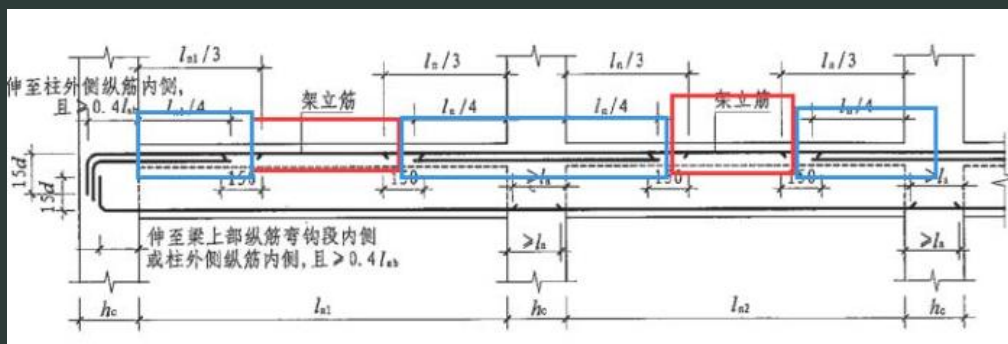
1A415040 主体结构工程施工

知识点2：钢筋工程

6、钢筋安装：

(2) 梁、板钢筋绑扎

1) 梁板上部钢筋接头位于跨中 $1/3$ ；下部钢筋接头宜位于梁端 $1/3$ 。





1A415000 建筑工程施工技术

1A415040 主体结构工程施工

知识点2：钢筋工程

6、钢筋安装：

(2) 梁、板钢筋绑扎

2) 当梁的高度较小时，梁的钢筋**架空**

在梁模板顶上绑扎，然后再落位；

当梁的高度较大(大于等于1.0m)时，梁的钢筋**宜在梁底模上绑扎**，其两侧或一侧模板后安装。板的钢筋在模板安装后绑扎。





1A415000 建筑工程施工技术

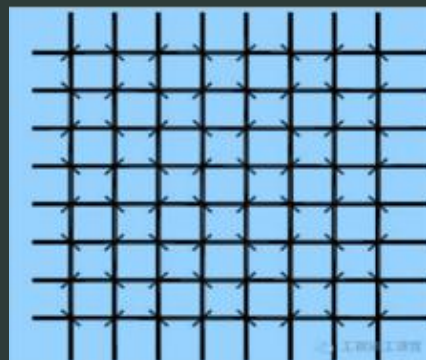
1A415040 主体结构工程施工

知识点2：钢筋工程

6、钢筋安装：

3) 板的钢筋

- 四周两行钢筋交叉点应每点扎牢，中间部分交叉点可相隔交错扎牢。
- 双向主筋网，须将全部钢筋相交点扎牢
- 采用双层钢筋网，应设置钢筋撑脚，保证钢筋位置
- 相邻绑扎点的铁丝要成八字形，以免网片歪斜变形



两排钢筋之间设马凳筋



1A415000 建筑工程施工技术

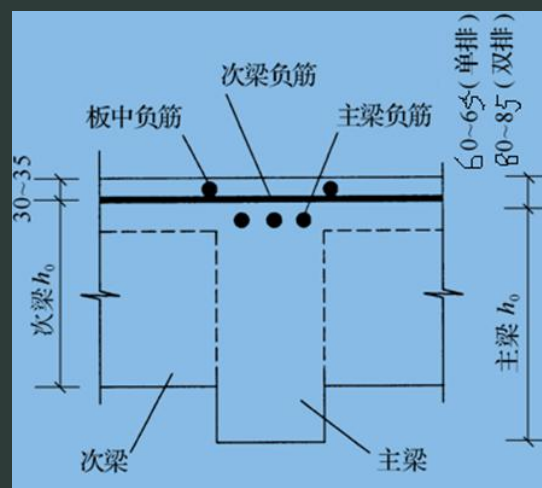
1A415040 主体结构工程施工

知识点2：钢筋工程

6、钢筋安装：

4) 板、次梁与主梁交叉：板的钢筋在上，次梁的钢筋居中，主梁的钢筋在下

5) 梁顶面主筋间的净距要有30mm，以利浇筑混凝土





1A415000 建筑工程施工技术

【典型例题】关于钢筋混凝土结构楼板、次梁与主梁上层钢筋交叉处钢筋安的通常顺序正确是（ ）

- A.板的钢筋在下、次梁钢筋居中、主梁钢筋在上
- B.板的钢筋在上、次梁钢筋居中、主梁钢筋在下
- C.板的钢筋居中、次梁钢筋在下、主梁钢筋在上
- D.板的钢筋在下、次梁钢筋在上、主梁钢筋居中

【答案解析】 B



1A415000 建筑工程施工技术

【典型例题】某楼会议室层高5.4m，主梁跨度为12m，截面尺寸（ $b \times h$ ）350mm \times 700mm，柱子尺寸600mm \times 650mm。施工时，某型号钢筋缺货，经监理单位同意后进行代换，监理工程师进行隐蔽验收时，发现上部钢筋在梁端1/3进行接头、底部钢筋在跨中1/3进行接头，柱子纵向钢筋在距离地面500mm处进行接头。

【问题1】：会议室钢筋施工有哪些不妥之处，指出正确做法。板、次梁、主梁交叉处，钢筋摆放顺序



1A415000 建筑工程施工技术

【答案解析】

(1) 不妥之处1：监理单位同意后进行代换

正确做法：设计单位同意后进行钢筋代换

不妥之处2：上部钢筋在梁端1/3进行接头、底部钢筋在跨中1/3进行接头

正确做法：上部钢筋在跨中1/3进行接头、底部钢筋在梁端1/3进行接头



1A415000 建筑工程施工技术

【答案解析】

不妥之处3：柱子纵向钢筋在距离地面400mm处进行接头

正确做法： $\max(500\text{mm}、1/6\text{柱高}、\text{柱长边尺寸})$ ，距离地面 $1/6$ 柱高处进行接头

(2) 钢筋摆放顺序：板筋在上，次梁居中，主梁在下

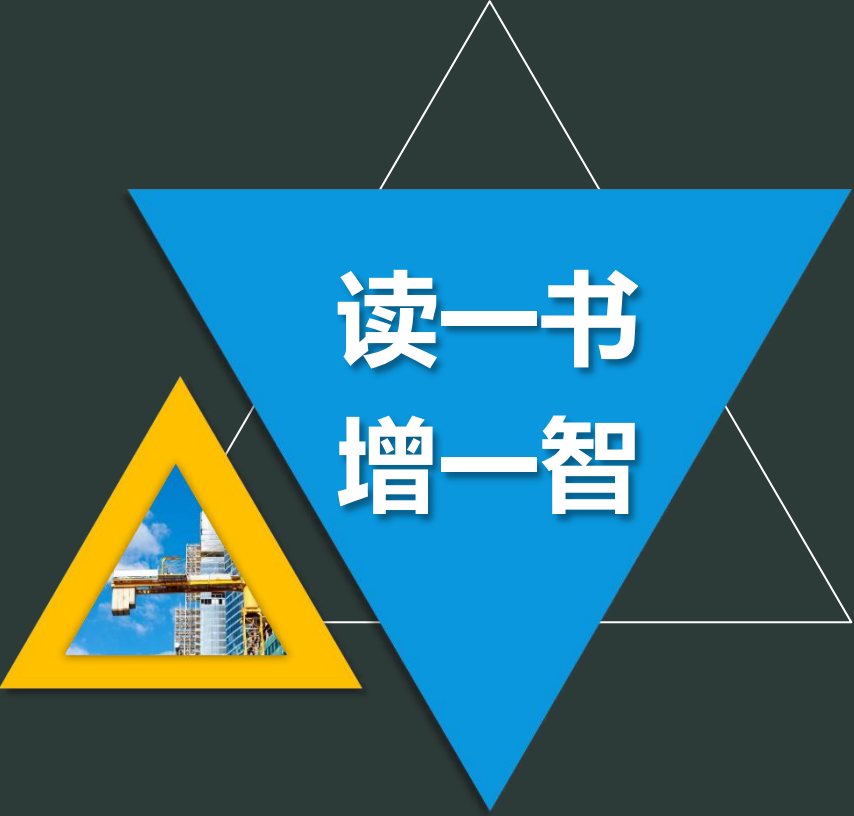


1A415000 建筑工程施工技术

【问题2】：混凝土浇筑前，应进行的钢筋隐蔽工程验收的包括哪些内容？

【答案解析】 [P401]

- 1) 纵向受力钢筋的牌号、规格、数量、位置等
- 2) 钢筋的连接方式、接头位置、接头质量、接头面积百分比、搭接长度、锚固方式及锚固长度
- 3) 箍筋、横向钢筋的牌号、规格、数量、间距、位置，箍筋弯钩的弯折角度及平直段长度
- 4) 预埋件的规格、数量、位置



读一书
增一智